

SCM

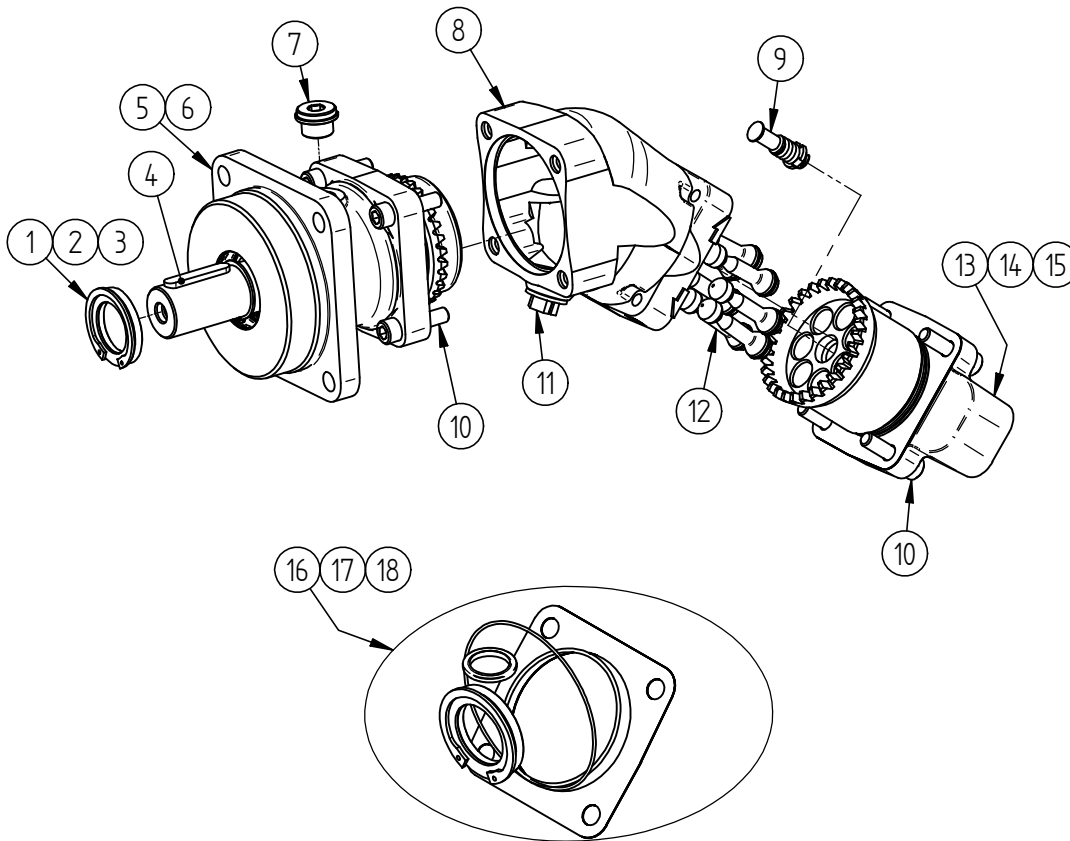
Spare Parts | Ersatzteile | Reservdelar

Hydraulic motor Hydraulikmotore Hydraulmotor

SCM 064 ISO

Hydraulic motor SCM 064 ISO
 Hydraulikmotore
 Hydraulmotor

1/6

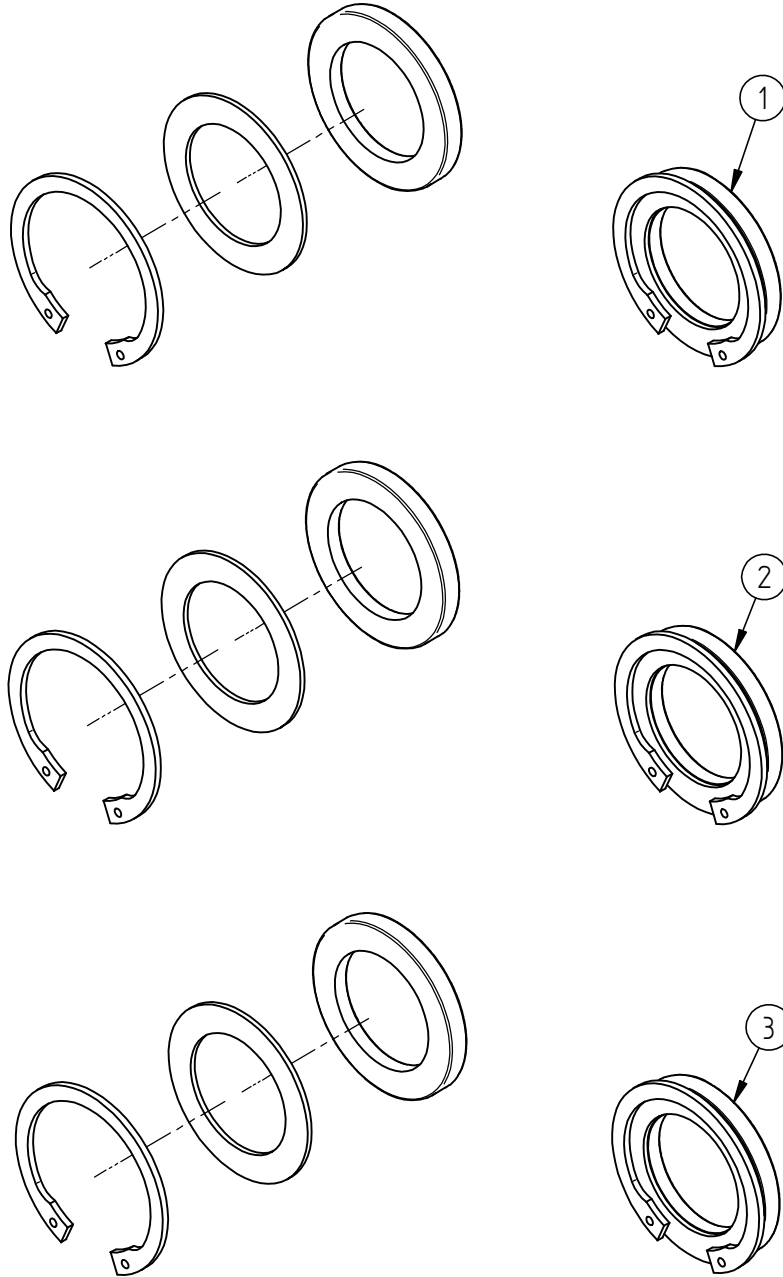


Item Teil Pos.	Part name	Benennung	Benämning	Qty Anz Ant	Page Seite Sida
1,2,3	Shaftseal kit M-012/-64 ISO	Wellendichtsatz M-012/-64 ISO	Axeltätningssats M-012/-64 ISO	1	2
4	Key	Keil	Kil	1	3
5,6	Repair kit M-047/-64 ISO front	Reparatursatz M-047/-64 ISO vorne	Rep.sats M-047/-64 ISO fram	1	3
7	Plug G $\frac{1}{2}$	Pfropfen G $\frac{1}{2}$	Plugg G $\frac{1}{2}$	1	4
8	Angular housing M-047/-64	Winkelgehäuse M-047/-64	Vinkelhus M-047/-64	1	4
9	Spring pin M-025-130	Federstift M-025-130	Fjädertapp M-025-130	1	4
10	Bolt	Innensechskantschraube	Skruv	8	4
11	Plug G $\frac{1}{2}$ plastic	Pfropfen G $\frac{1}{2}$ Kunststoff	Plugg G $\frac{1}{2}$ plast	1	4
12	Piston SC/-M 064	Kolben SC/-M 064	Kolv SC/-M 064	7	4
13,14,15	Repair kit M-064 ISO back	Reparatursatz M-064 ISO hinten	Rep.sats M-064 ISO bak	1	5
16,17,18	Seal kit M-047/-64 ISO	Dichtsatz M-047/-64 ISO	Tätningssats M-047/-64 ISO	1	6

8307x0504

Hydraulic motor SCM 064 ISO
 Hydraulikmotore
 Hydraulmotor

2/6

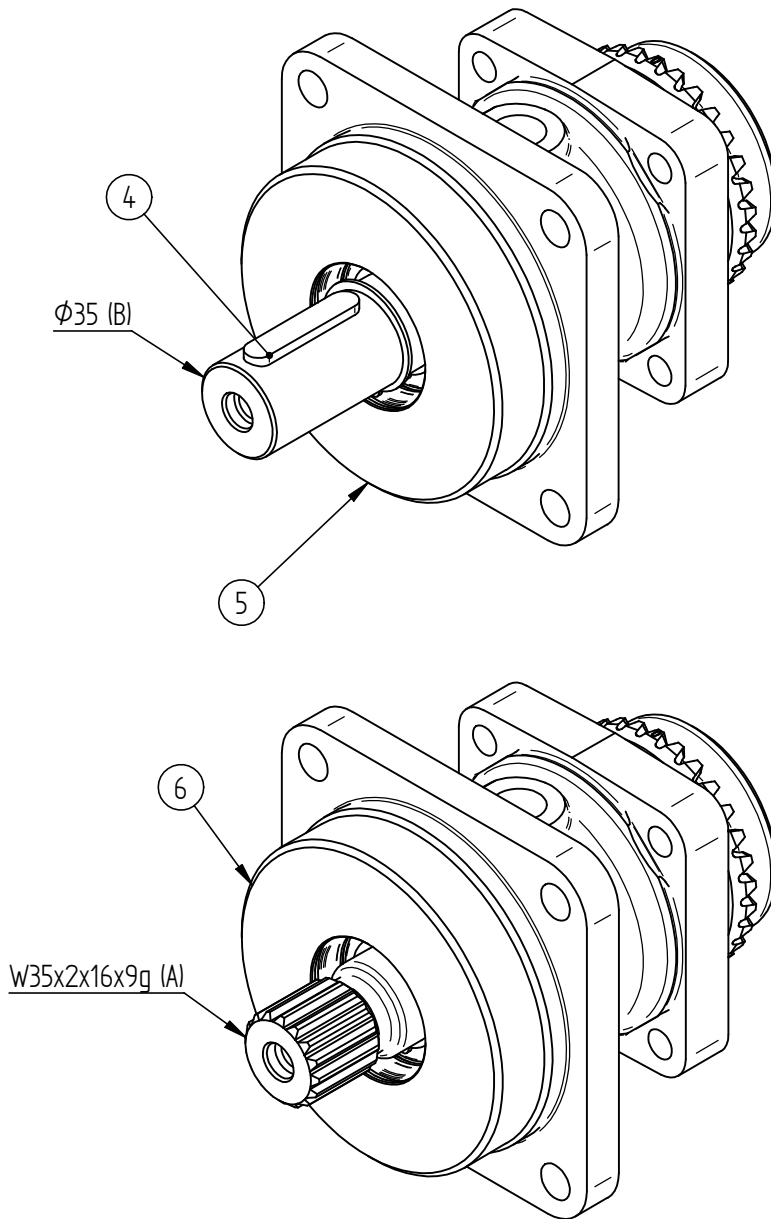


Item Teil Pos.	Part No. Art. Nr. Art. Nr.	Part name	Benennung	Benämning
1	50542	Shaftseal kit M-012/-64 ISO N	Wellendichsatz M-012/-64 ISO N	Tätñ.sats axel M-012/-64 ISO N
2	50543	Shaftseal kit M-012/-64 ISO H	Wellendichsatz M-012/-64 ISO H	Tätñ.sats axel M-012/-64 ISO H
3	50544	Shaftseal kit M-012/-64 ISO V	Wellendichsatz M-012/-64 ISO V	Tätñ.sats axel M-012/-64 ISO V

8307x0504

Hydraulic motor SCM 064 ISO
 Hydraulikmotore
 Hydraulmotor

3/6



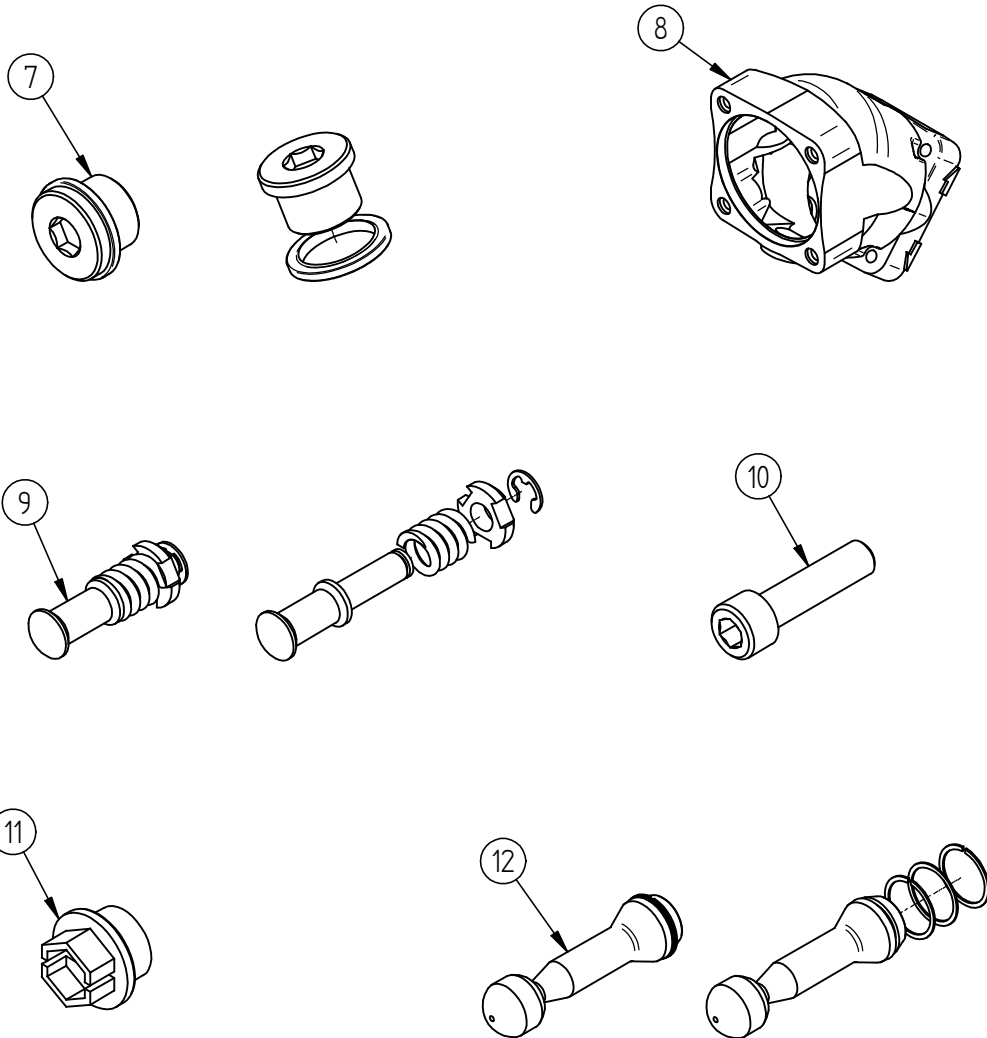
Item Teil Pos.	Part No. Art. Nr. Art. Nr.	Part name	Benennung	Benämning
4	91947	Key 10x8x50	Keil 10x8x50	Kil 10x8x50
5	50550	Repair kit M-047/-64 ISO B F	Reparatursatz M-047/-64 ISO B F	Rep.sats M-047/-64 ISO B F
6	50551	Repair kit M-047/-64 ISO A F	Reparatursatz M-047/-64 ISO A F	Rep.sats M-047/-64 ISO A F
		Excluded shaft seal kit	Ohne Wellendichsatz	Utan axeltätningssats
		Key included	Einschließlich Keil	Med kil

8307x0504

Hydraulic motor
Hydraulikmotore
Hydraulmotor

SCM 064 ISO

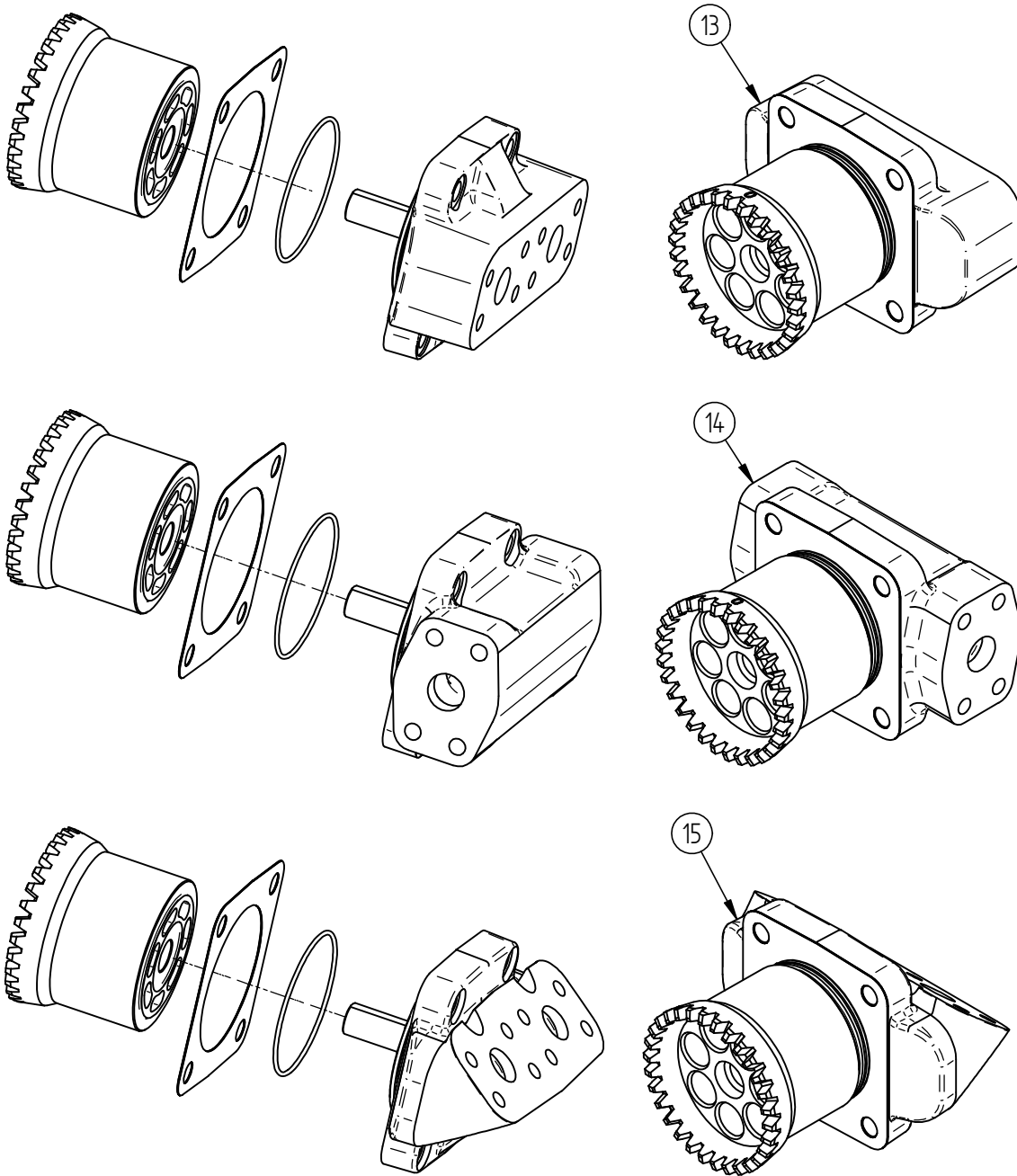
4/6



Item Teil Pos.	Part No. Art. Nr. Art. Nr.	Part name	Benennung	Benämning
7	50337	Plug G½	Pfropfen G½	Plugg G½
8	30231	Angular housing M-047/-64	Winkelgehäuse M-047/-64	Vinkelhus M-047/-64
9	20326	Spring pin M-025-130	Federstift M-025-130	Fjädertapp M-025-130
10	91617	Bolt	Innensechskantschraube	Skruv
11	91372	Plug G½ plastic	Pfropfen G½ Kunststoff	Plugg G½ plast
12	50282	Piston SC/-M 064	Kolben SC/-M 064	Kolv SC/-M 064

Hydraulic motor SCM 064 ISO
 Hydraulikmotore
 Hydraulmotor

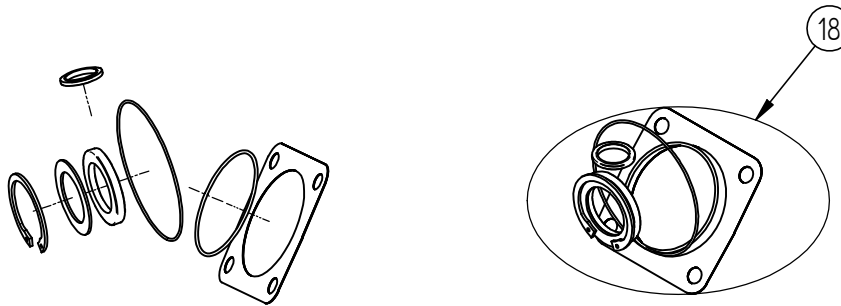
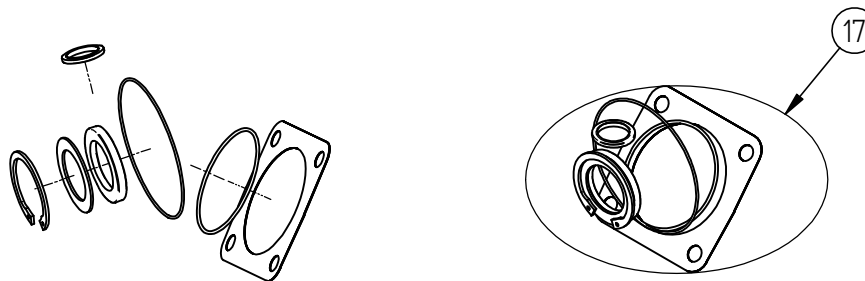
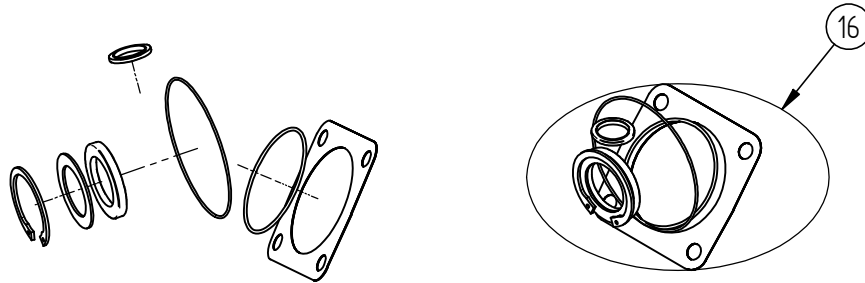
5/6



Item Teil Pos.	Part No. Art. Nr. Art. Nr.	Part name	Benennung	Benämning
13	50552	Repair kit M-064 ISO S B	Reparatursatz M-064 ISO S B	Rep.sats M-064 ISO S B
14	50553	Repair kit M-064 ISO R B	Reparatursatz M-064 ISO R B	Rep.sats M-064 ISO R B
15	50554	Repair kit M-064 ISO V B	Reparatursatz M-064 ISO V B	Rep.sats M-064 ISO V B

Hydraulic motor SCM 064 ISO
 Hydraulikmotore
 Hydraulmotor

6/6



Item Teil Pos.	Part No. Art. Nr. Art. Nr.	Part name	Benennung	Benämning
16	50555	Seal kit M-047/-64 N ISO	Dichtsatz M-047/-64 N ISO	Tätningssats M-047/-64 N ISO
17	50556	Seal kit M-047/-64 H ISO	Dichtsatz M-047/-64 H ISO	Tätningssats M-047/-64 H ISO
18	50557	Seal kit M-047/-64 V ISO	Dichtsatz M-047/-64 V ISO	Tätningssats M-047/-64 V ISO

8307x0504